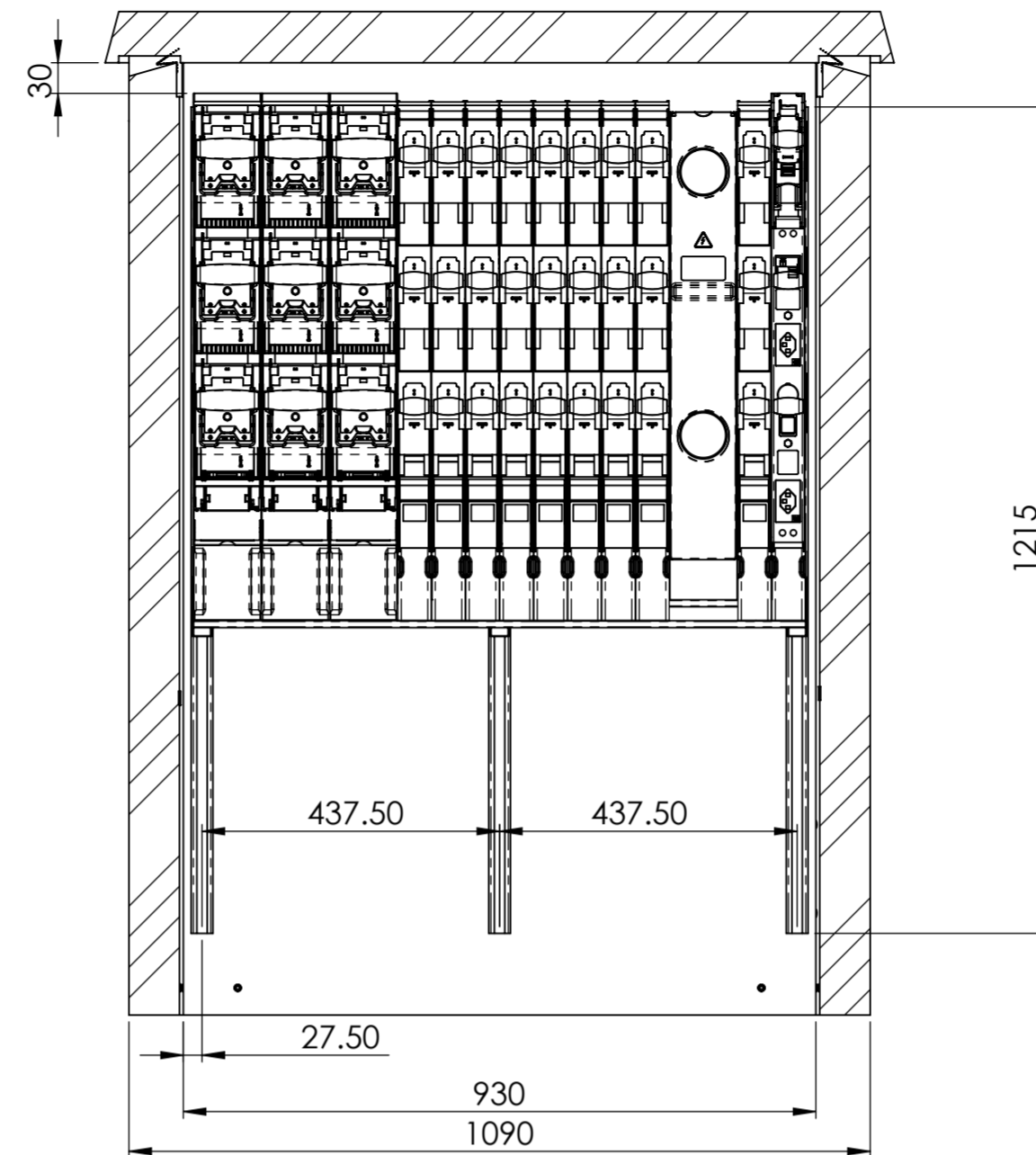
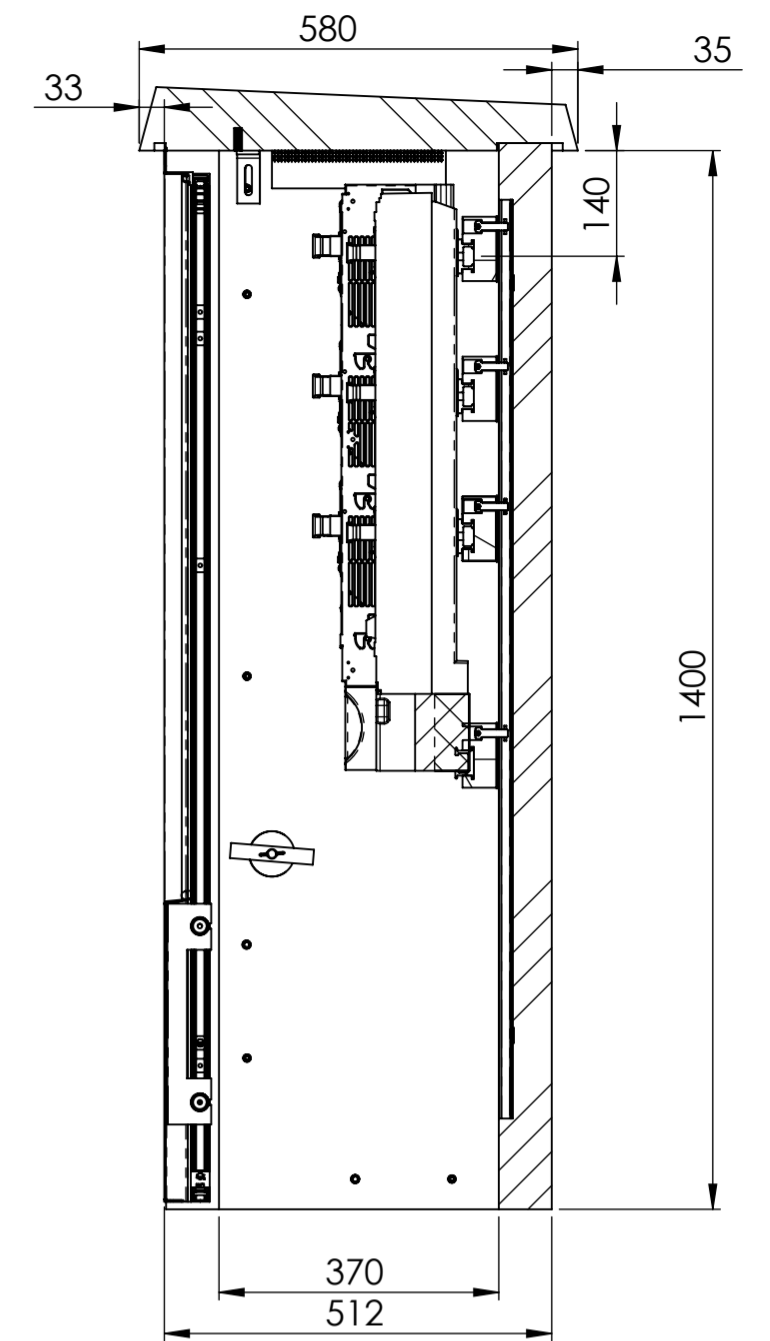


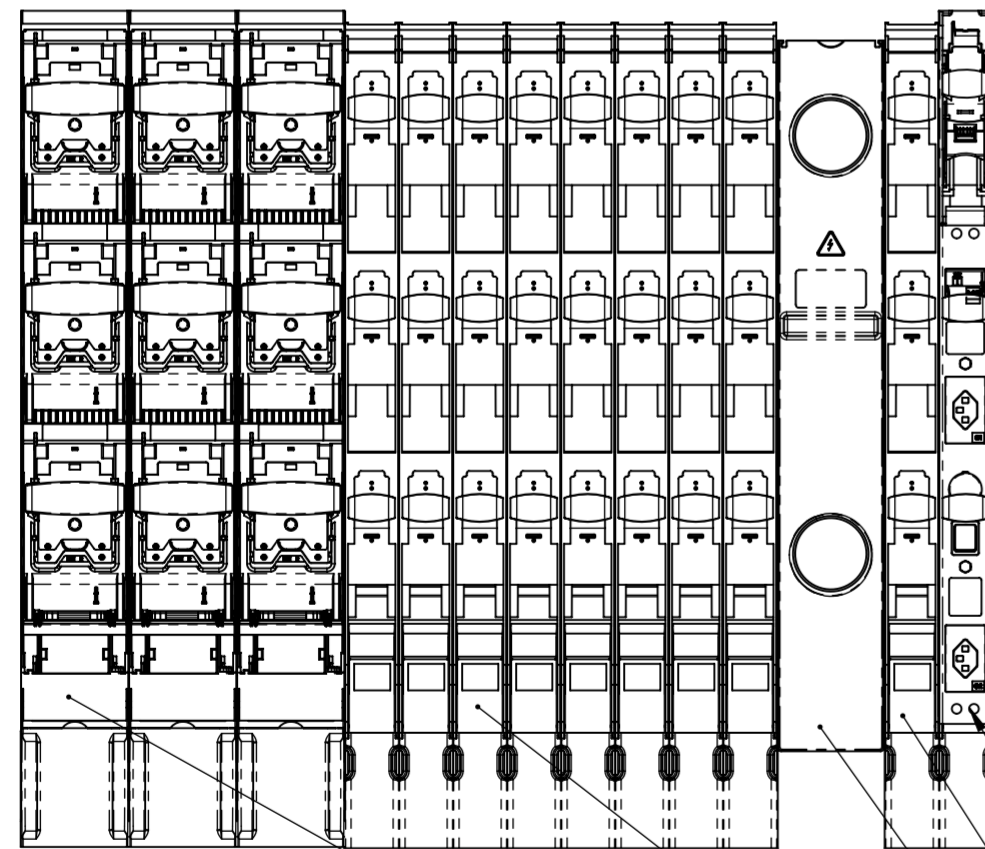
EW Abteil



SCHNITT A-A
MAßSTAB 1 : 10

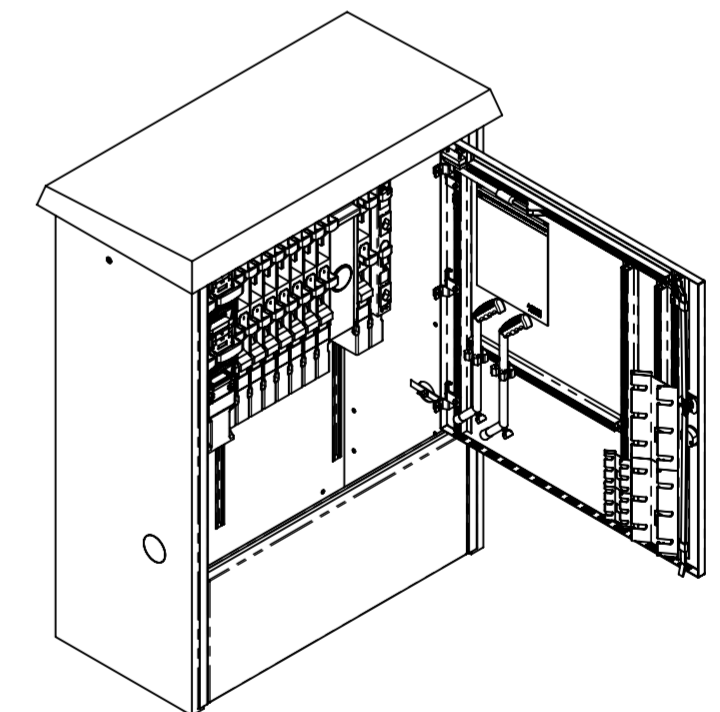


SCHNITT B-B
MAßSTAB 1 : 10



Kabinenausbau gem. Vorgaben Florida 9 bestehend aus:

- Sammelschienausbau FVK (4- Polig L1/L2/L3/PEN)
- PEN-Anschlüsse
- Lastschaltleisten und Zubehör TRIVER+
- TRIVER+ Eigenbedarfsleiste mit Handleuchte



1x TRIVER + DIN00 Eigenbedarfsleiste

1x TRIVER + DIN00 Ableiterleiste

1x TRIVER + DIN2/3 Blindelement

9x TRIVER + DIN00 mit Schraubanschluss

3x TRIVER + DIN3 mit Schraubanschluss

Allgemeintoleranzen ISO 2768-m		Material:		Gewicht:			
Florida 9 SP AN2200223 VK Bahnhofstrasse 73-89				Massstab	Gezeichnet	24.10.2022	MH
				1:5	Geprüft	24.10.2022	MH
BETOX® Innovative Schachtsysteme		Format	Zeichnungsnr.				
		A2	027-299				